

Heinrich-Beck-Institut

BeckLite Field-Illuminator RP 1190-00A 1

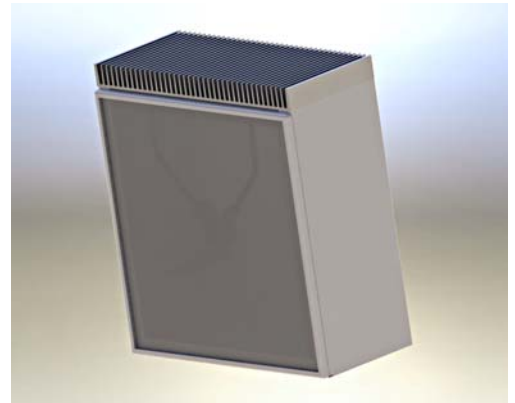


Entwicklung: Heinrich-Beck-Institut GmbH, Nachtigallenstr. 13, D-98617 Meiningen

Web: www.heinrich-beck-institut.de/ * Kontakt: +49/3693/8119-0 * Mail: request@heinrich-beck-institut.de

Anwendungsgebiete :Flughafen-Vorfelder, Parkplätze, Sportstadien

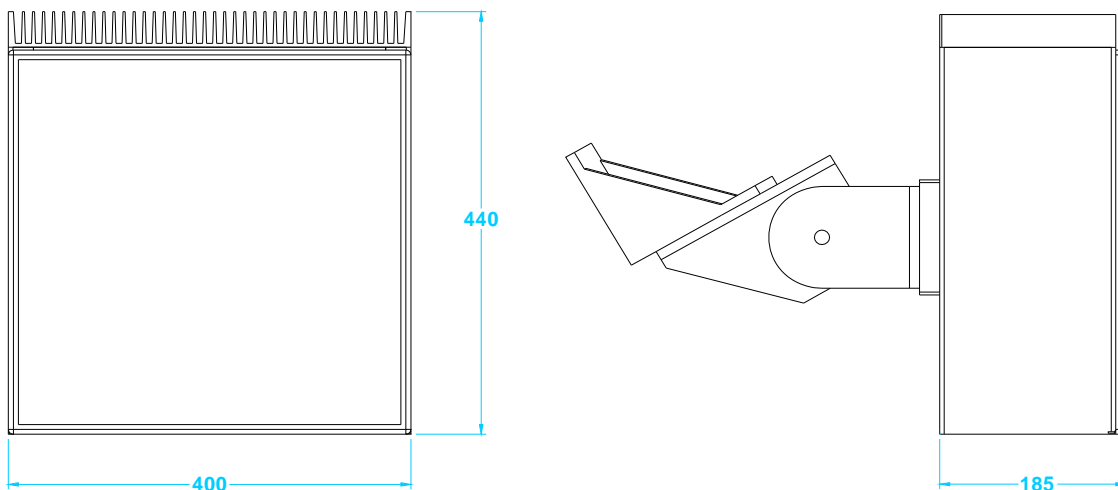
Lichtstärke/Scheinwerfer	:15.000 Lumen
Leistungsaufnahme	:150 W
Farbtemperatur	:5000K
Strahlvollwinkel	:14°-15°
Modifikation des Strahls	:Vorsatzstreuscheiben
Gehäuse	:IP67
Abmessungen	:450x400x180 [mm]
Gewicht	:15 kg
Montage	:stehend oder hängend
Montageelemente	:Standardbauteile
Betriebstemperaturbereich	: +40°C - -40°C
Farbtemperatur	5000K
CRI	> 65
Beleuchtungsstärke, ohne Streuscheibe	
25 m Abstand	510 Lux (max)
80 m Abstand	45 Lux (max)
Abstrahlvollwinkel (50%)	
ohne Streuscheibe	11°
Streuscheibe, Rippe	11°x65°
Streuscheibe, Kristall	30°
Streuscheibe, Perle	25°, 60° (10%)
Eingangsspannung	230 VAC
Arbeitsfrequenz	50 Hz
Leuchtenkörper	Al, eloxiert
Schutzart	IP 67
Zertifikate	CE*, RoHS**



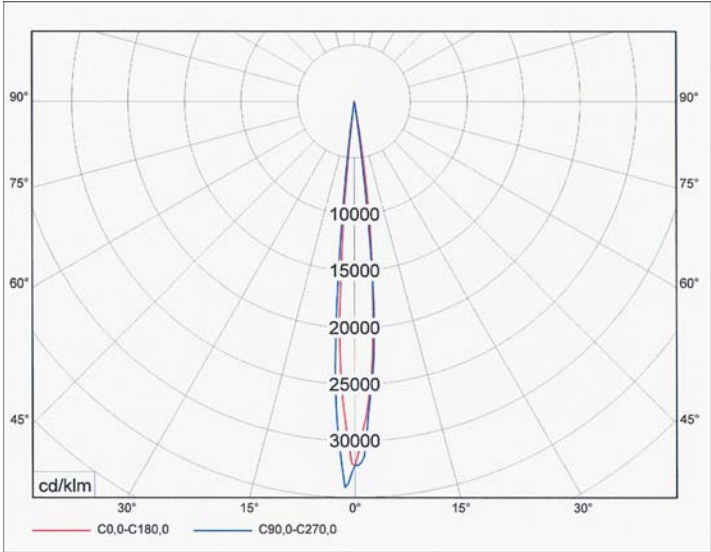
RP 1190-00A 1

- * kein Zertifikat, sondern eine Angabe des Herstellers, dass das Produkt allen offiziellen Vorschriften entspricht
- ** gibt an, dass nur zugelassene Materialien verwendet wurden

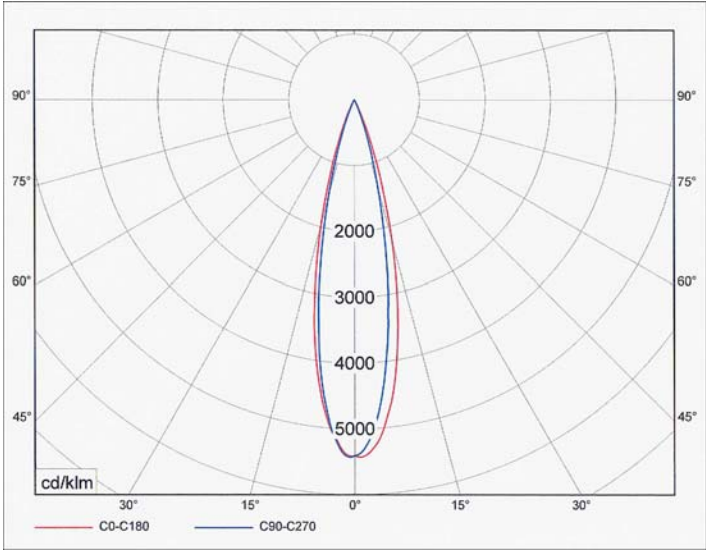
Gehäuseabmessungen (cm)



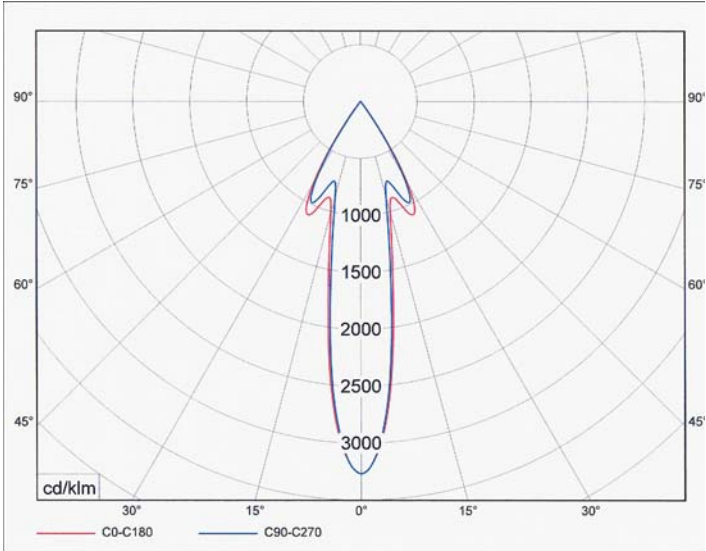
Lichtstärkeverteilung



Ohne Streuscheibe



Streuscheibe: Kristall



Streuscheibe: Perle